



# THE REVOLUTION

**VASUNI**



NUEVO  
VARIADOR  
AXIAL



# ***CONCEPTO***

**El objetivo ha sido mejorar la respuesta del acelerador e incrementar la sensación de control, tanto en aceleración como en desaceleración. Con el fin de permitir al motorista un control más seguro en su moto. Este objetivo se determinó después de haber analizado, que todos los vehículos de transmisión automática como Scooters, MaxiScooters, Buggies, Quads, ATVs y motos de nieve tenían importantes deficiencias en esta área. Así es como nació la idea, así se creó la patente.**

# ***EL VARIADOR***

**Hemos inventado el verdadero sistema de transmisión automática, no un simple variador, sino un sistema en el que el conductor es el verdadero dueño de la conducción, los controles sobre el acelerador se transfieren directamente al manillar, logrando así las máximas sensaciones del motor. Así es como la idea se convirtió en una patente exclusiva a nivel mundial...**





THE REVOLUTION

# AXIAL TRANSMISSION





# ***EL MATERIAL***

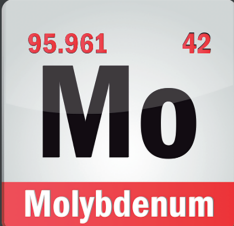
**El cuerpo del variador está hecho de aluminio de la serie 6000 mecanizado por CNC con recubrimiento cerámico. Significa una mejora importante en comparación con otros variadores forjados y rectificados. El mecanizado CNC es la manera de asegurarse que todas las piezas sean 100% idénticas y no tengan ningún tipo de desviación.**

**Utilizamos acero inoxidable para la campana, con el objetivo de reducir la fricción, además hemos incorporado un cojinete central de fibra exclusivo y patentado: el B32. Las masas deslizantes están hechas de plástico de alta tecnología con molibdeno.**

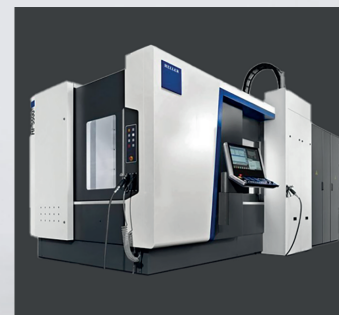
**El producto ha sido desarrollado para garantizar la máxima durabilidad y el mínimo mantenimiento. Gracias a su diseño innovador y al número de dedos, aumentamos la superficie de contacto con la campana, distribuyendo el esfuerzo y reduciendo así el desgaste. Además de reducir el desgaste, hemos patentado un sistema de refrigeración dentro de la transmisión que consta de un ventilador incorporado.**




**SERIES  
6000**  
WITH HARDCOATING



**Molybdenum**



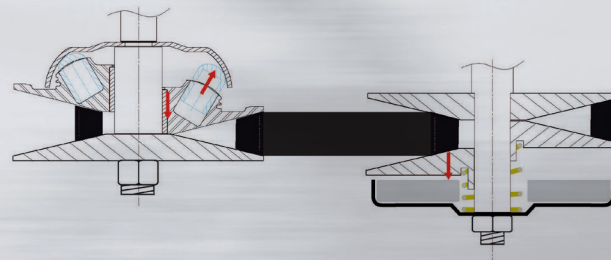
**Steel**



**CENTRAL FIBRE BEARING  
B32**  
YASUNI PATENTED  
IN AXIAL VARIATOR

**MACHINED  
CNC  
ALLOY**

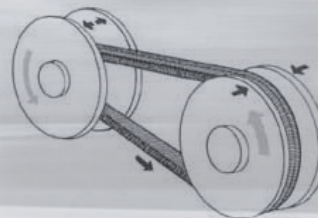
# ***FUNCIONAMIENTO DEL SISTEMA DE TRANSMISIÓN AUTOMÁTICA***



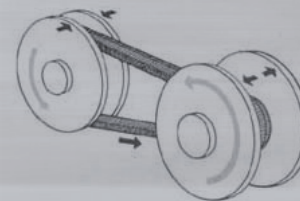
**Sistema de doble polea**

**Guiado por correa**

**La fuerza centrífuga mueve la polea permitiendo que la correa cambie de posición.**



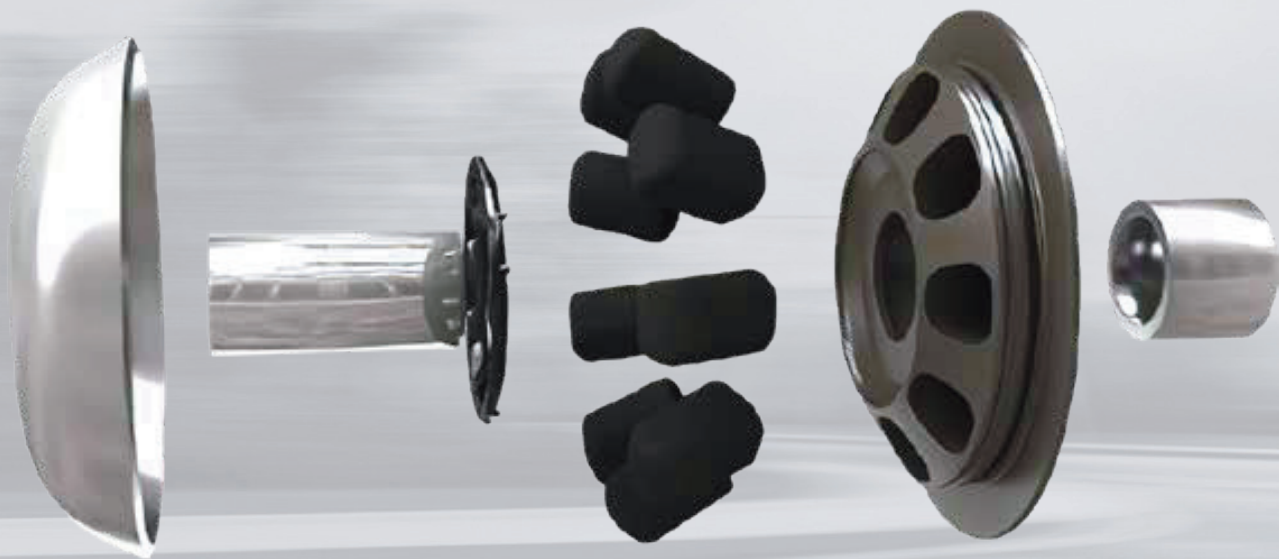
velocidad lenta



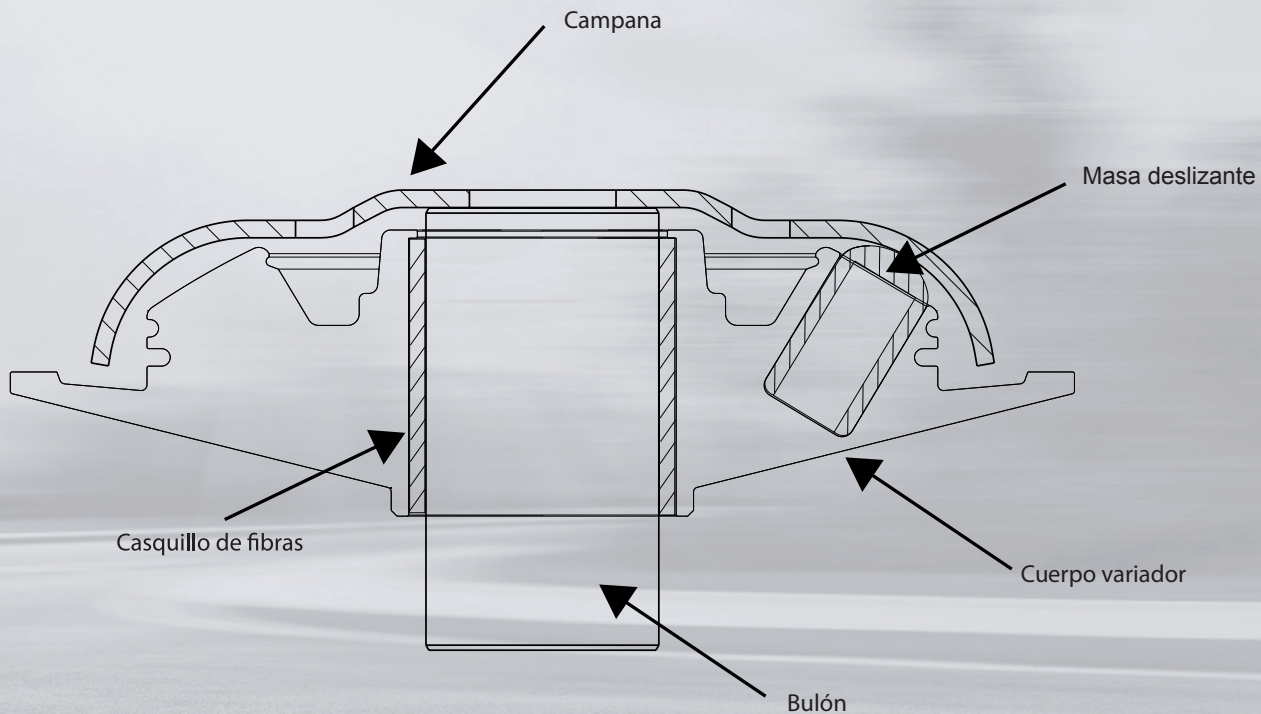
velocidad alta

***EL MATERIAL***

**VASUNI**

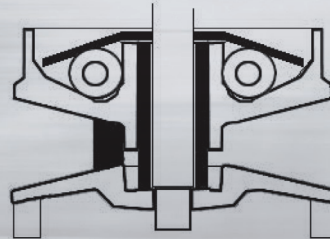




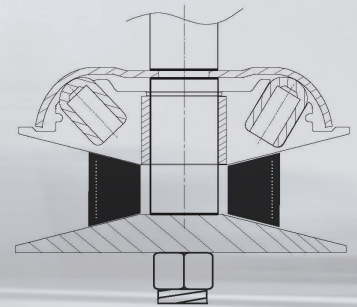


***ORIGINAL  
VS  
YASUNI***

**Sistema convencional cerrado**

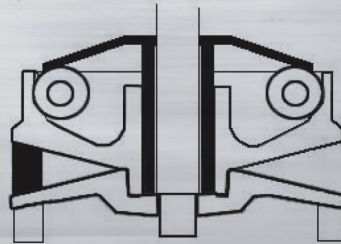


**Sistema Yasuni cerrado**

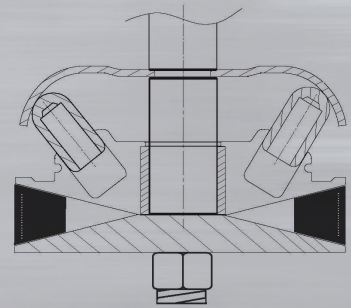


***ORIGINAL***  
***VS***  
***YASUNI***

**Sistema convencional abierto**



**Sistema Yasuni abierto**



# ***VENTAJAS COMPETITIVAS***



**El sistema de autoventilación interno reduce la temperatura de trabajo del variador.**



**Con el variador Yasuni, el motor se vuelve más agradable, suave y silencioso que con el variador convencional, donde se puede escuchar el ruido de los rodillos golpeando la campana.**



**Al no existir contacto entre la campana y el variador, permite que la polea reaccione de manera inmediata al abrir o cerrar el acelerador.**



**Aumenta la sensación del piloto con su motocicleta: la ausencia de fricción interna en el variador Yasuni permite una mejor sensación de gas y una respuesta más rápida.**



# ***VENTAJAS COMPETITIVAS***



**Arrancadas  
brutales, bajo  
control.**



**Cuando el variador  
se encuentra  
totalmente abierto,  
la velocidad  
máxima aumenta.**



**Potencia máxima:  
manteniendo siempre  
el motor a máxima  
potencia en todo el  
rango de revoluciones.**



**Entrega de potencia  
instantánea: gracias a la  
baja fricción y la rápida  
respuesta del acelerador,  
permite a la motocicleta  
recuperar de inmediato,  
garantizando una entrega  
de potencia instantánea.**

# ***VENTAJAS COMPETITIVAS***



**Reducción del consumo de combustible: máxima optimización del rendimiento del motor.**



**Freno motor: de la misma manera que gracias a la ultra baja fricción podemos abrir el variador inmediatamente cuando se acciona el acelerador, el sistema reacciona con la misma rapidez al dejar el acelerador (desacelerar), creando así el efecto de freno motor.**

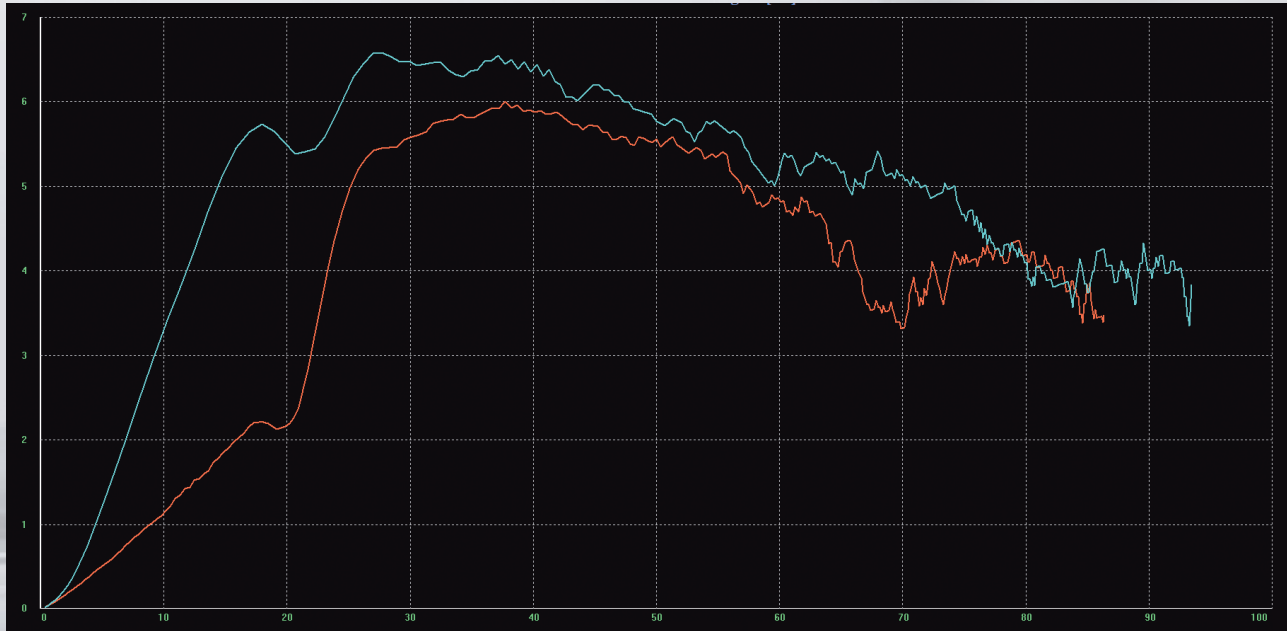


**El diseño de masas está diseñado para mejorar el contacto con la campana y reducir el desgaste.**



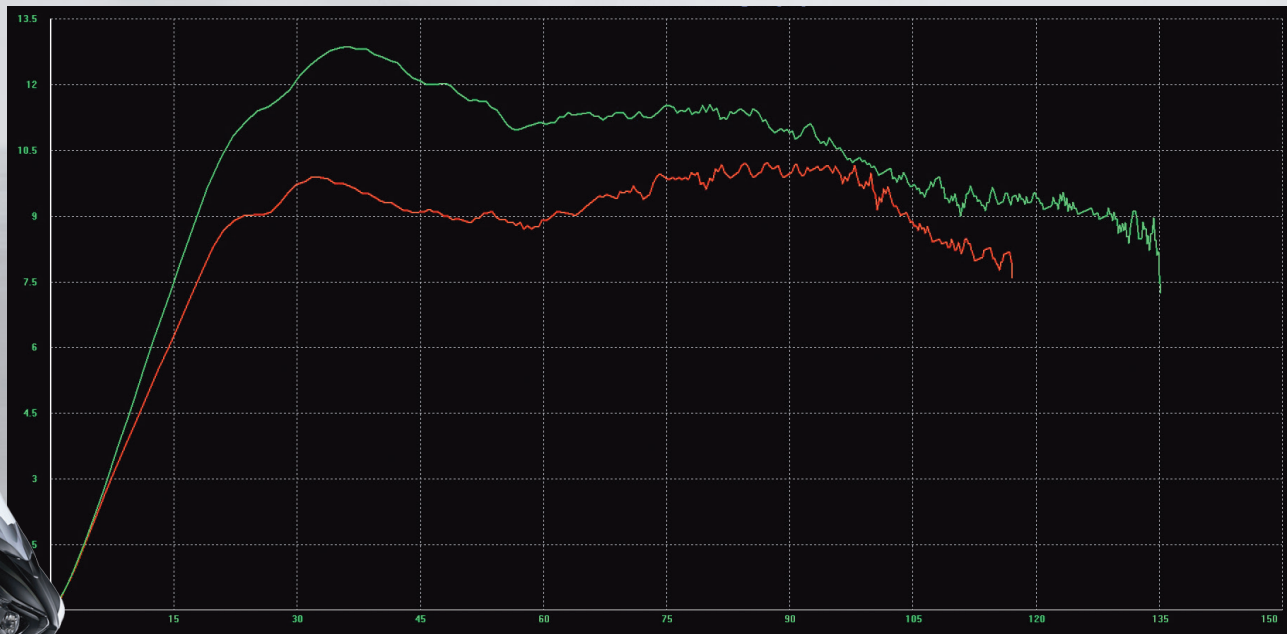
**Las masas centrífugas deslizan en sus alojamientos sin girar.**

# MINARELLI 70CC



**65% aumento de potencia en aceleración**  
**20% más de potencia en rango medio y 10% más de velocidad máxima**

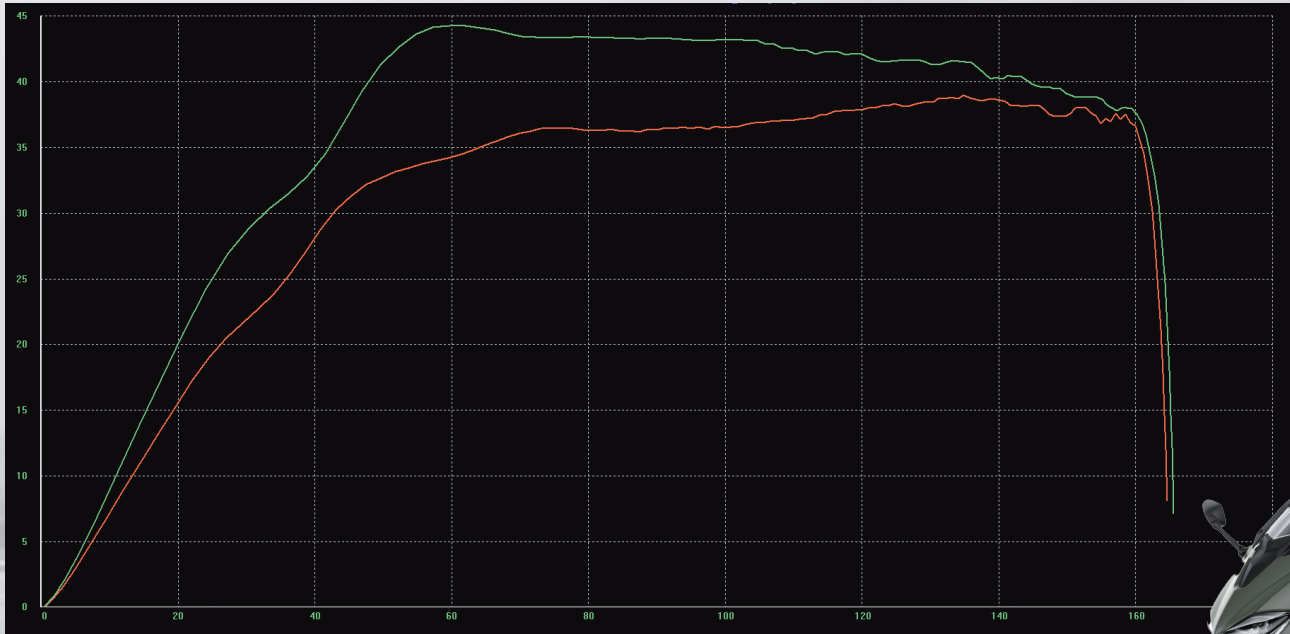
# ***X-MAX 125 EURO 4***



**20% aumento de potencia en aceleración**  
**25% más de potencia en rango medio y 15% más de velocidad máxima**



# T-MAX 560 EURO 5



**+20% de potencia de aceleración**  
**+18% de potencia en el rango medio**



# ADAPTABILIDADES



## 2 STROKE 50-90 CC

Minarelli: **Motor Minarelli**  
Piaggio: **Motor Piaggio**  
Peugeot: **Speedfight**  
Competition: **Crankshaft 16mm**

## 4 STROKE

### Aprilia

250cc Sportcity, Atlantic, Scarabeo y Arrecife.

300cc SR Max, Atlantic, Sportcity, Sportcity Cube y Scarabeo.

### BMW

650cc C 600 Sport (e3), C 650 GT (e3), C 650 Sport (e4) y C 650 GT (e4).

### Derbi

250cc GP1 y Rambla.  
300cc Rambla.

### Gilera

250cc Nexus.  
300cc Nexus.

### Honda

125cc SH, PCX, PCX (e5), Dylan, @, Pantheon, S-Wing, PS, Forza y Forza (e5).

150cc SH, Dylan, @, Pantheon y PS  
300cc SH y Forza.  
350cc SH (e5) y Forza (e5).

### Kymco

125cc Superdink y Agility City.  
300cc Grand Dink.  
350cc Superdink.

### Peugeot

125cc Tweet.

### Piaggio

125cc Liberty.  
250cc Beverly, Beverly Cruiser, Carnaby, MP3, X7, X Evo, X8 y X9.  
300cc Carnaby Cruiser, Beverly, X7 Evo, New Beverly, New Beverly S y Mp3.  
350cc Beverly y Mp3.  
400cc New Beverly, New Beverly S y Mp3.

### SYM

125cc Symphony LX, Symphony S, Symphony SR, Symphony ST, Symphony SR Sport, Symphony LX (e4), Symphony S (e4), Symphony SR (e4), Symphony ST (E4), Symphony ST (e4) LC, Symphony S (e5), Symphony SR (e5), Cruisym, Cruisym Alpha y Joymax Z.  
300cc Cruisym y Cruisym Alpha.

### Vespa

125cc Vespa.  
250cc Vespa GTS y Vespa GTV.  
300cc Vespa GTS y Vespa GTV.

### Yamaha

125cc XMax y NMax.  
155cc NMax, Aerox y Majesty S.  
300cc XMax.  
400cc XMax.  
500cc TMax.  
530cc TMax.  
560cc TMax.





RIDIN' YOUR WAY